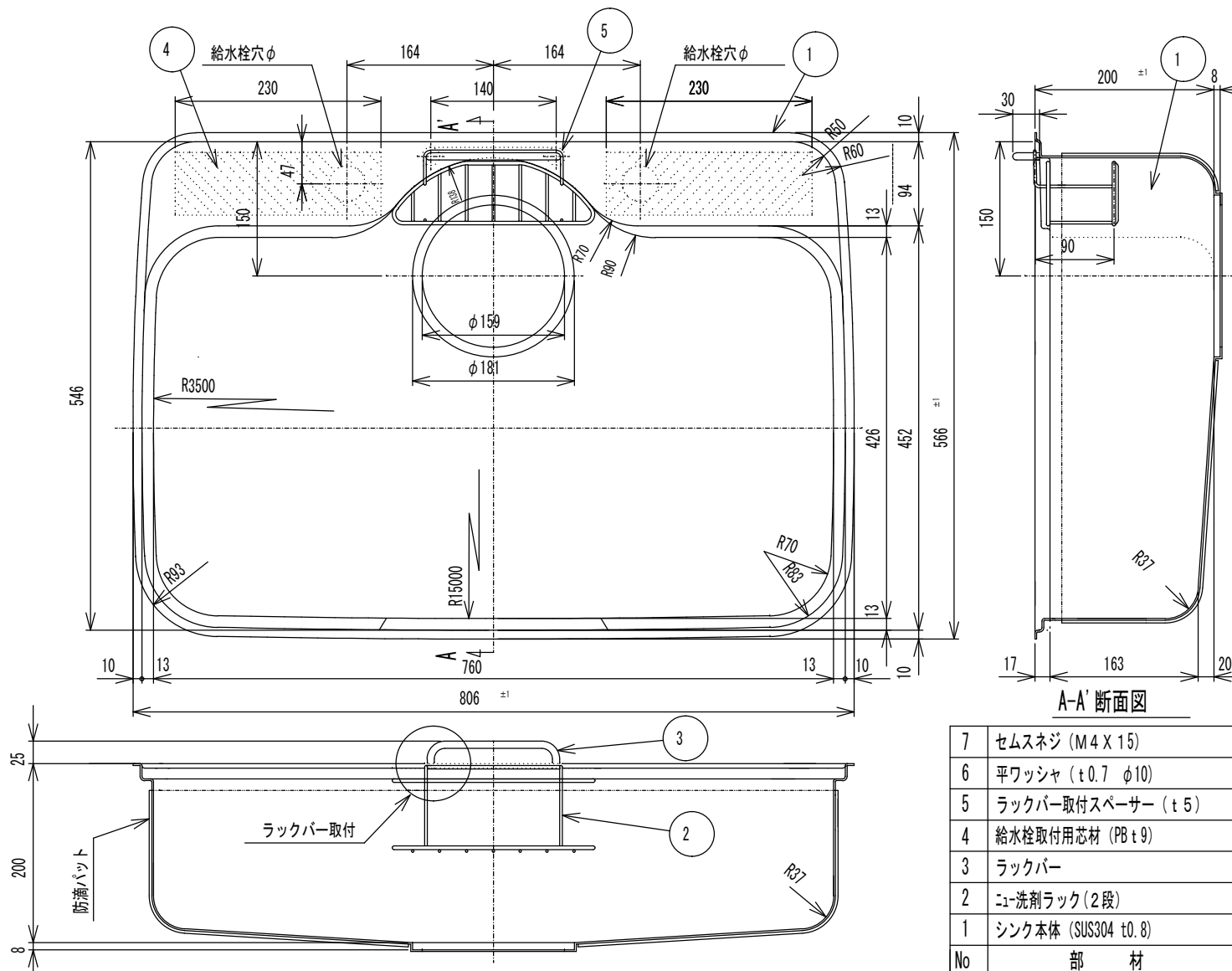


セムスネジ (M4X15) SUS  
(スプリングワッシャ付ネジ)

\* シンク裏面より スペース-接着取付穴部に  
シリコン注入後 平ワッシャ&セムスネジにて固定

### ラックバー取付詳細図 S=1/1

- \* 表面仕様は、BA材をプレスしたままとする。
- \* 表示外公差は ±.0とする。
- \* 区分は、給水栓右がR 給水栓左がLとする。
- \* 本図は、2穴タイプを示す。
- \* 給水栓穴径は、顧客指定とする。



A-A' 断面図

No	部 材	数量
7	セムスネジ (M4 X 15)	2
6	平ワッシャ (t0.7 φ10)	2
5	ラックバー取付スペーサー (t5)	2
4	給水栓取付用芯材 (PB t9)	2
3	ラックバー	1
2	ニ-洗剤ラック (2段)	1
1	シンク本体 (SUS304 t0.8)	1

平成	年	月	日	承認	印	検 図	設 計	製 図	尺 度	角 法	作 成	年	月	日	
平成	年	月	日				佐藤	佐藤	1/5 1/1	3	平成 21 年	5 月	13 日		
平成	年	月	日	顧客	区分	システムキッチン用シンク		商品名	GB FS 給水栓穴あり 2穴		図番	J-H21-055			
平成	年	月	日	来	歴	シ		ゲ		ル		工		業	
符号	訂正	年	月	日	捺印	シ		ゲ		ル		工		業	